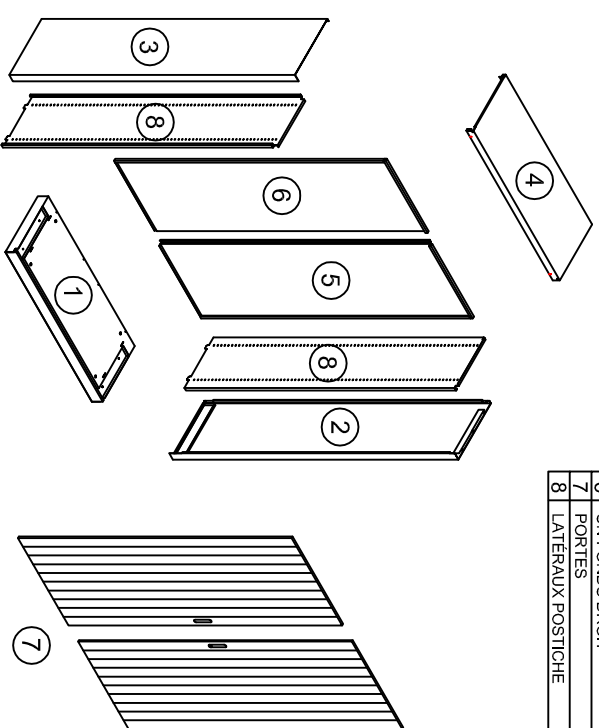
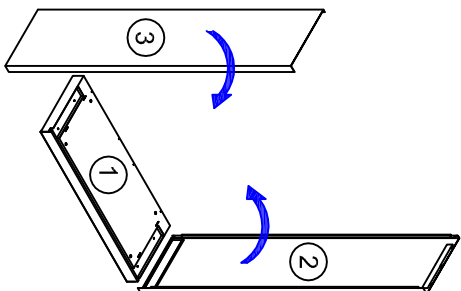


ARMOIRE À RIDEAU

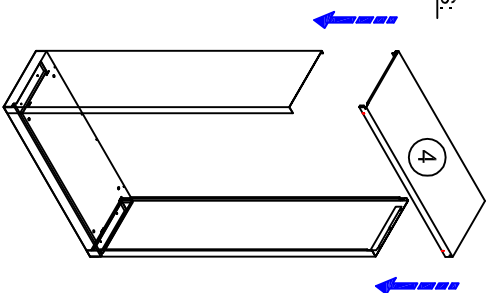
1	UNE BASE
2	UN CÔTÉ LATÉRAL GAUCHE
3	UN CÔTÉ LATÉRAL DROIT
4	TOIT
5	UN FONDS GAUCHE
6	UN FONDS DROIT
7	PORTES
8	LATÉRAUX POSTICHE



LE PREMIER PAS:
MONTER L'ARMOIRE
RENVERSÉE AVEC
LA PARTIE
FRONTALE DANS LE
SOL SUR QUELQUES
CARTONS.
ENCASTRER LES
LATÉRAUX ② et ③
AVEC LA BASE ①.

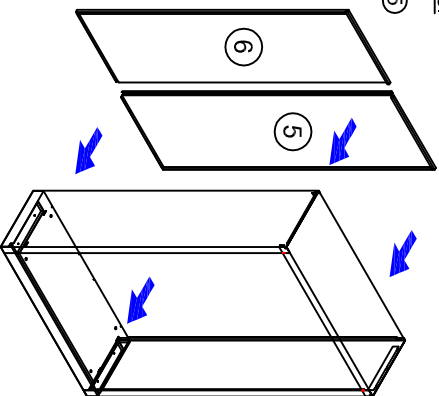


LE DEUXIÈME PAS:
ENCASTRER
LE TOIT ④.

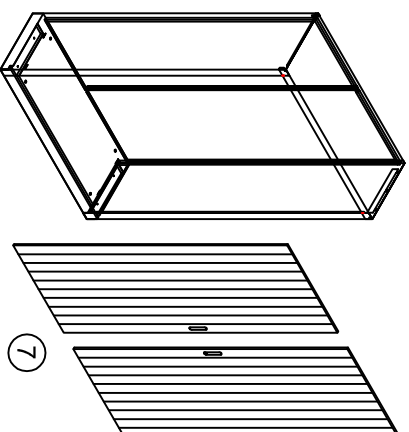


MONTER L'ARMOIRE
ENTRE DEUX
PERSONNES

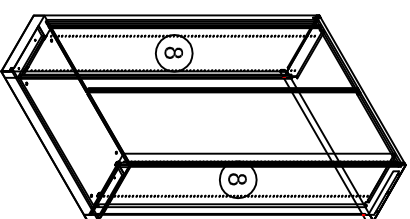
LE TROISIÈME PAS:
ENCASTRER LE
FONDS GAUCHE ⑤
ET LE FONDS
DROIT ⑥. LE
METTRE À UNE
POSITION
VERTICALE ET
METTRE LES VIS.



LE QUATRIÈME PAS:
PLACER LES PORTES
⑦ EN METTANT
D'ABORD CHEZ LA
GUIDE INFÉRIEURE
DANS UN CÔTÉ DE
L'ARMOIRE ET LA
TOURNER AU CÔTÉ
CONTRAIRE JUSQU'À
CE QUE ENTRE
CELUI-LÀ DE LA GUIDE
SUPÉRIEURE, UNE
FOIS INTRODITE
DÉPLACER AU CÔTÉ
CORRESPONDANT ET
RÉALISER LA MÊME
OPÉRATION AVEC
L'AUTRE PORTE.



LE CINQUIÈME PAS:
ENROULER LES
RIDEAUX DANS LES
LATÉRAUX DE
L'ARMOIRE ⑧ ET
PLACER LES
POSTICHES
LATÉRAUX EN
ENCASTRANT
D'ABORD LES CILS
INFÉRIEURS ET EN
METTANT ENSUITE
LES DEUX VIS
SUPÉRIEURS.



LE SIXIÈME PAS: PLACER LES
ARRÊTS (A) CENTRAUX DANS
LA PARTIE CENTRALE
SUPÉRIEURE ET INFÉRIEURE
DE LA GUIDE AVEC VIS.

