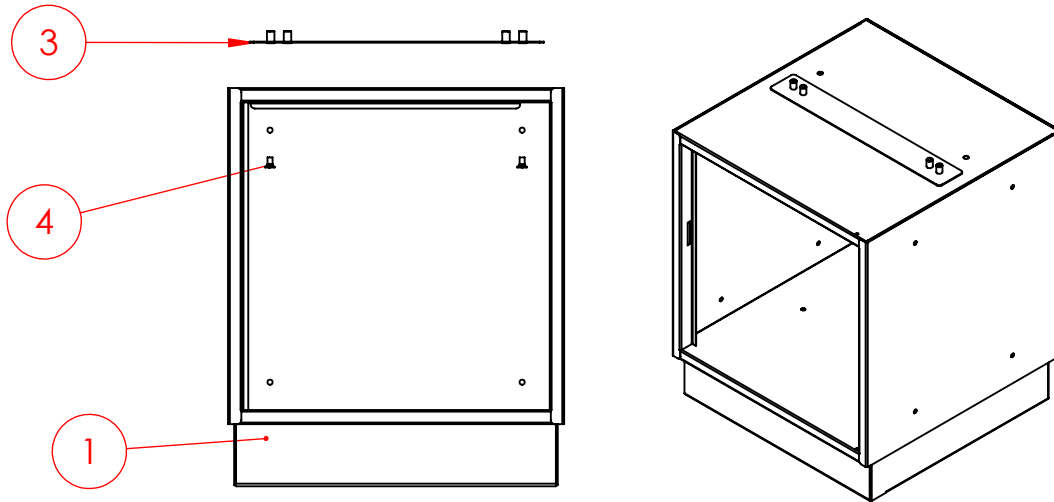
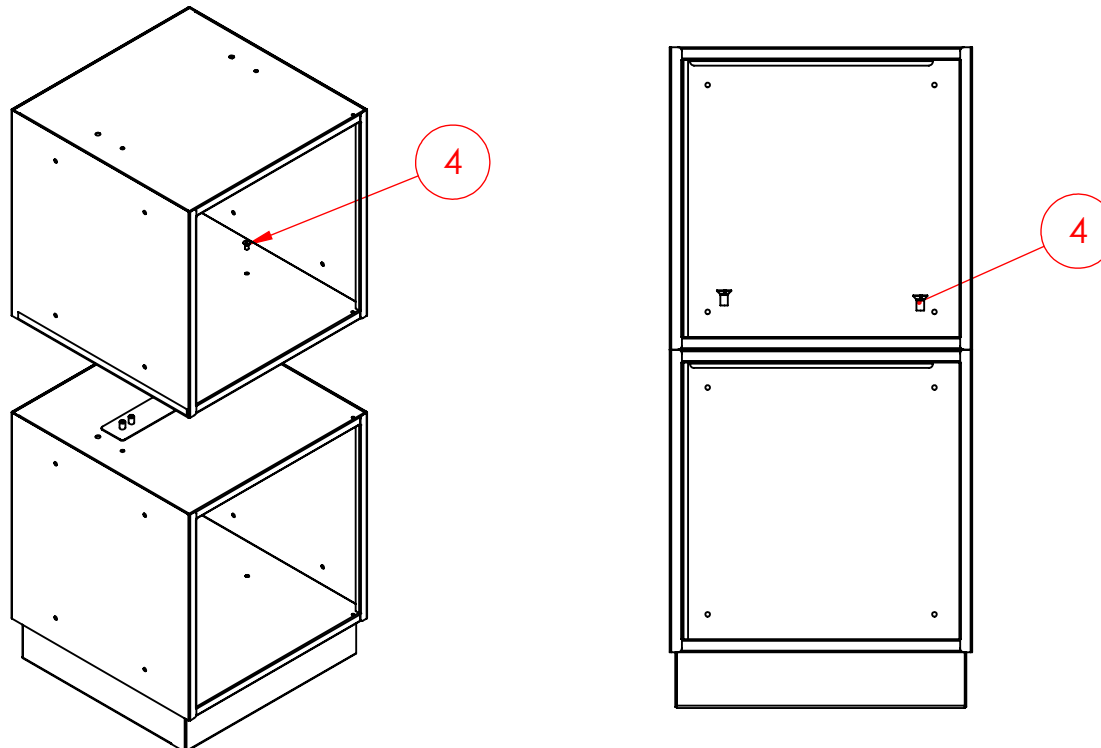


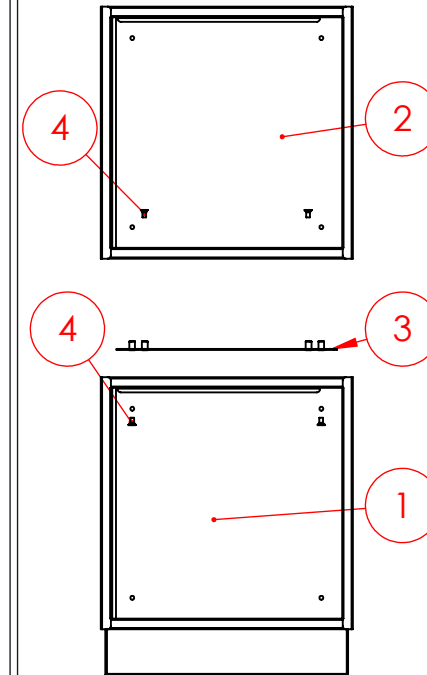
1 - Visser la pletine avec les rivets sur le toit de la consigne ①



2 - Visser la base de la consigne a la pletine fixé sur le toit de la consigne ①



Union de Consignes



1	CONSIGNE BASE
2	CONSIGNE SUPERIEURE
3	PLETINA D'UNIÓN
4	VIS M6 (4)